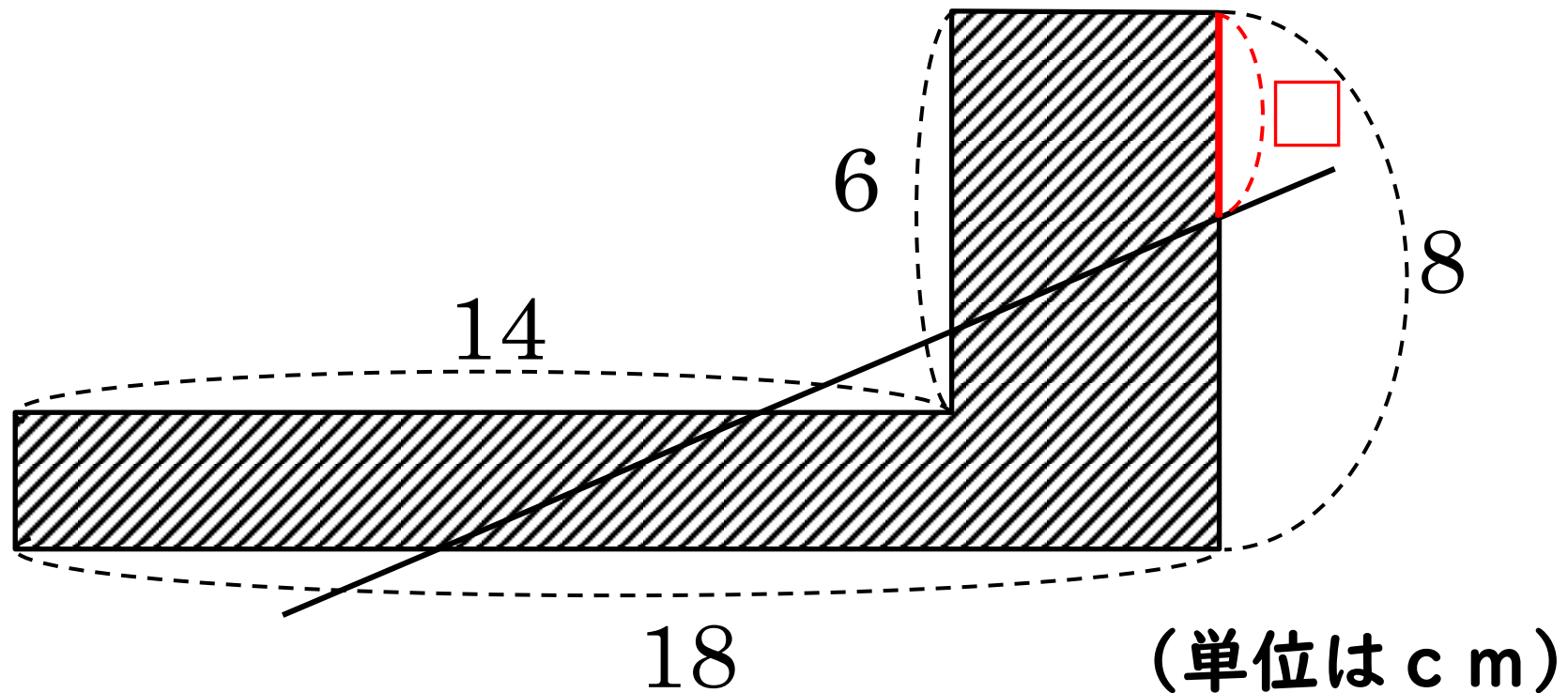


制限時間 **3** 分

まいにち算数-006

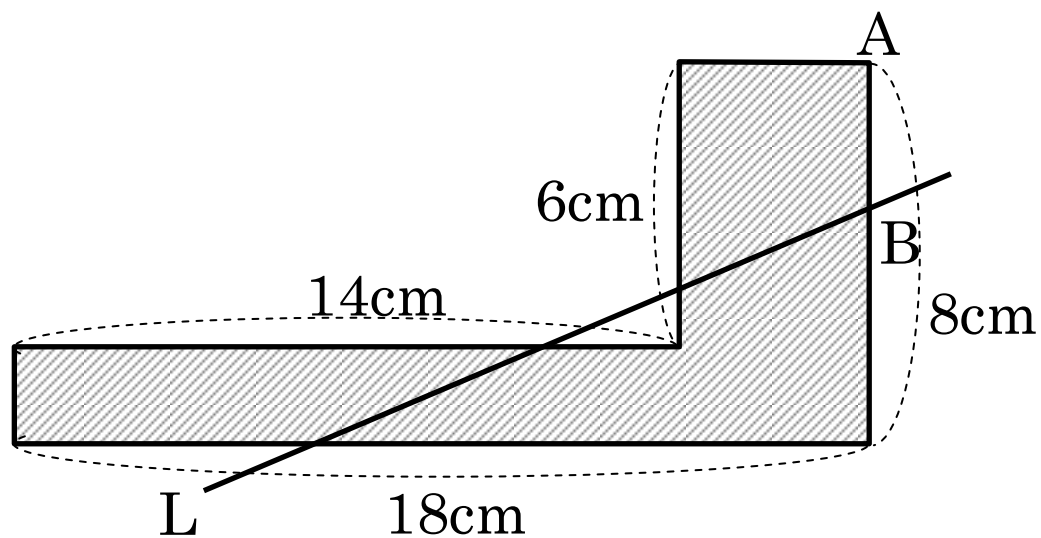


直線が面積を 3 等分している

**□**は何 cm

(2009年灘中)

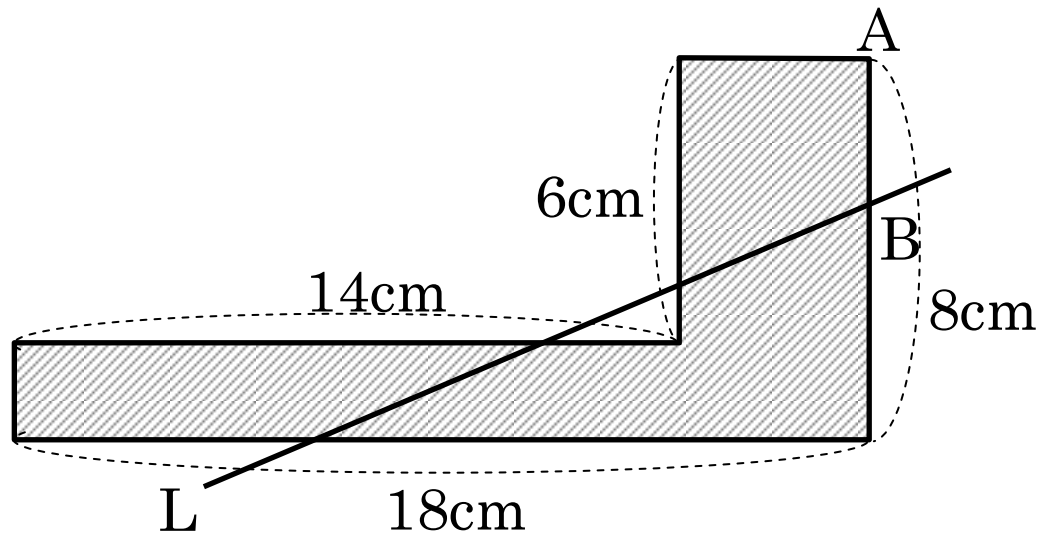
# まいにち算数-006



直線Lは，斜線部分を面積の  
等しい3つの部分に分けている。

ABの長さは  cm である。

# まいにち算数-006



直線Lは、斜線部分を面積の  
等しい3つの部分に分けている。

ABの長さは  cm である。

ポイント **中心を通る補助線**