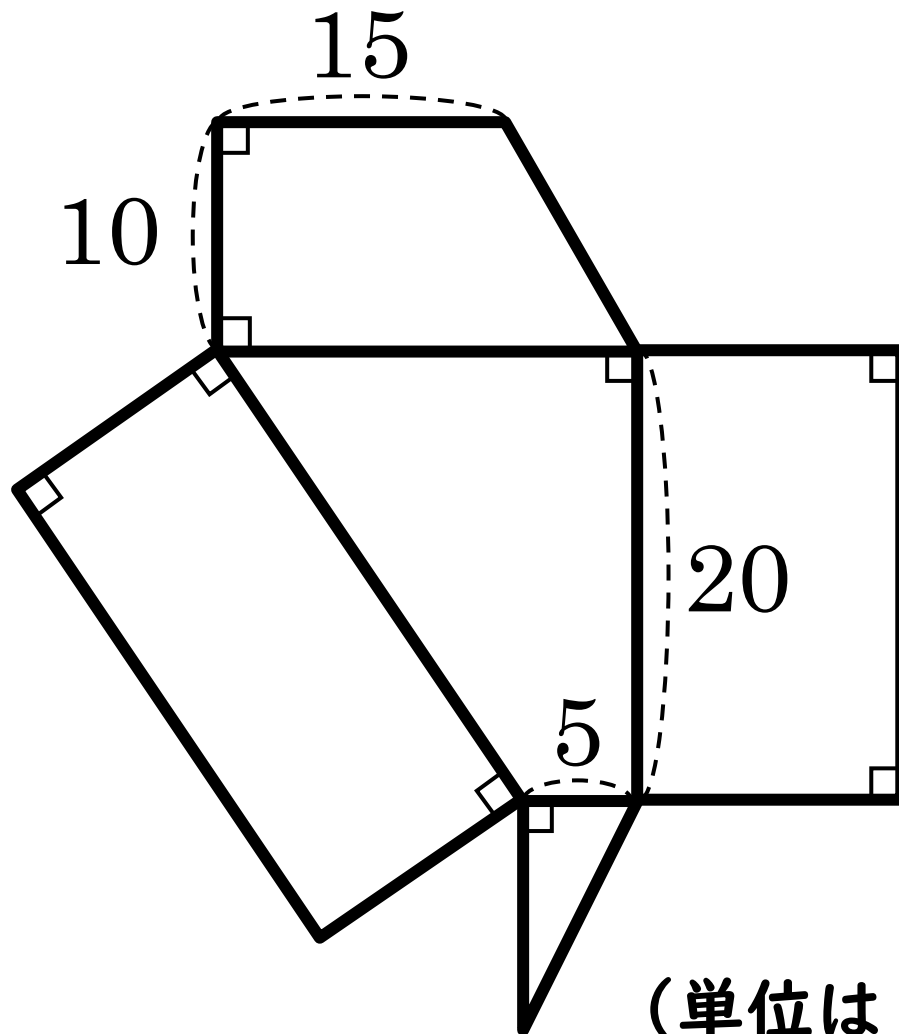


制限時間 3 分

まいにち算数-040

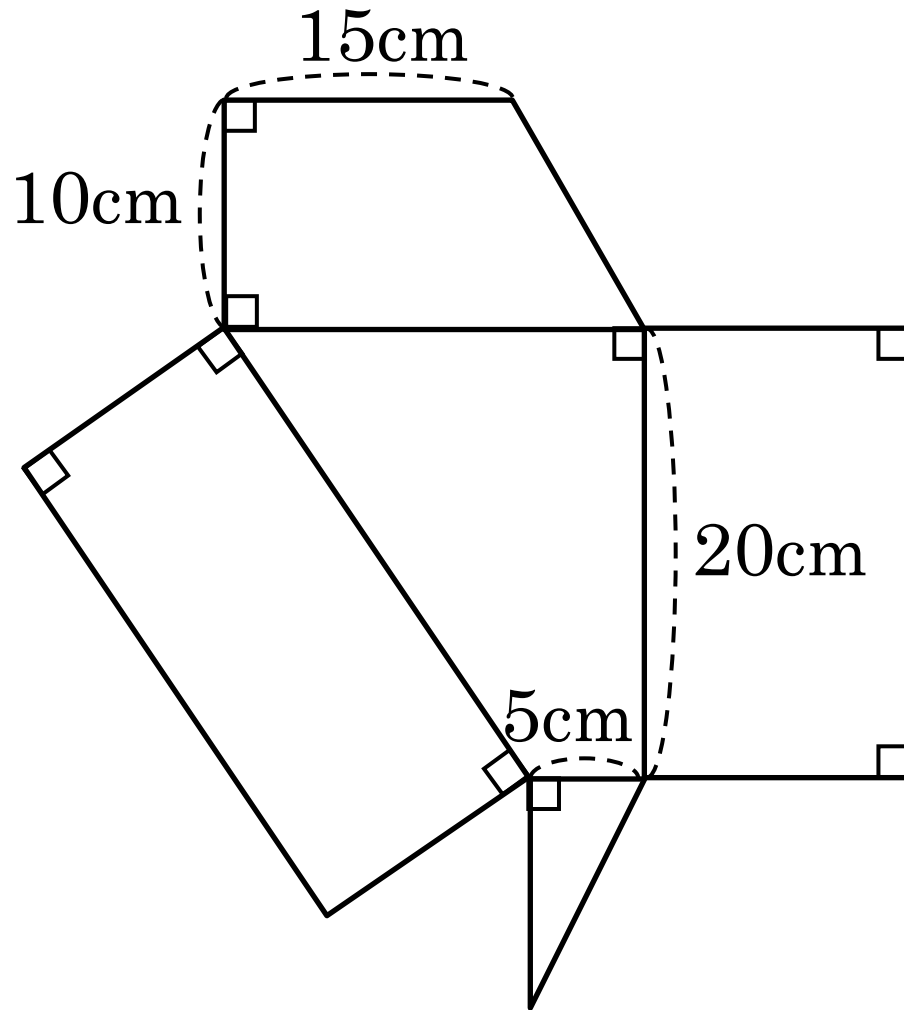


(単位は c m)

図の展開図を  
組み立てて  
できる容器の  
ふたの面積は  
 $\square \text{cm}^2$ , 容器の  
容積は  $\square \text{cm}^3$

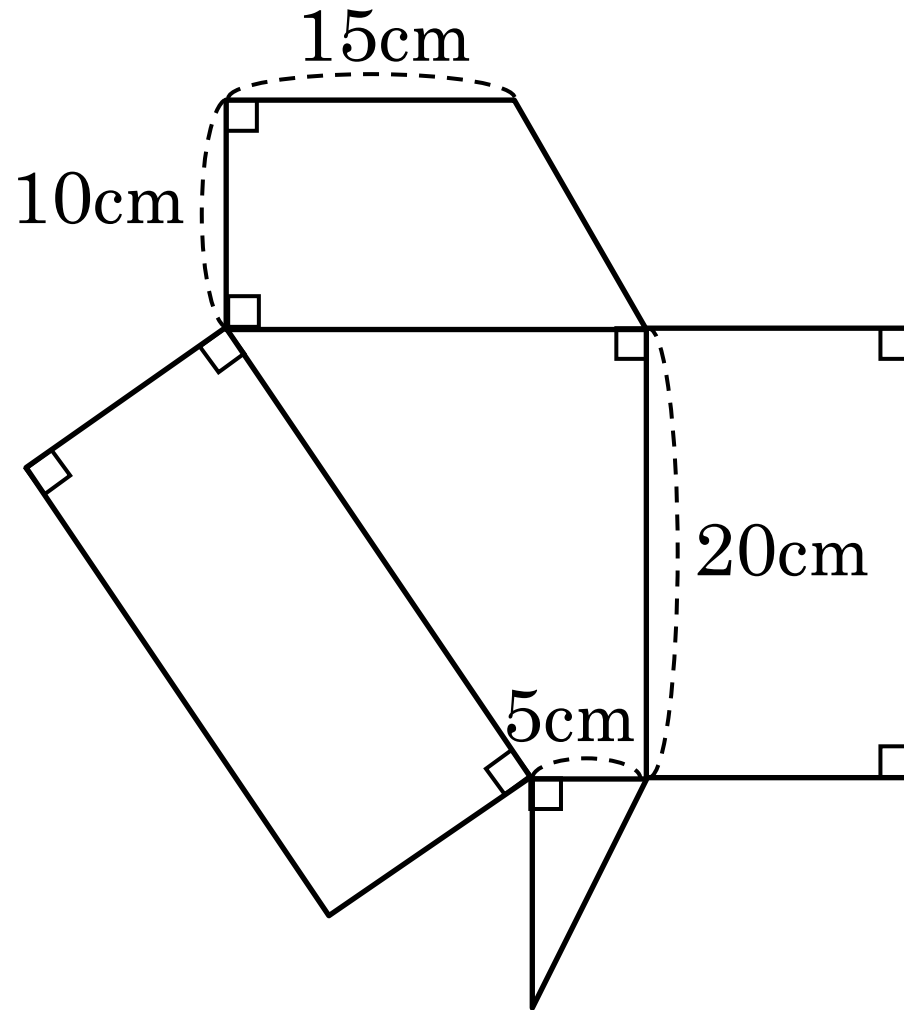
(2008年灘中)

# まいにち算数-040



図は、ふたのない容器の展開図である。この容器にぴったりのふたを作ると、ふたの面積は   $\text{cm}^2$   
この容器の容積は   $\text{cm}^3$

## まいにち算数-040

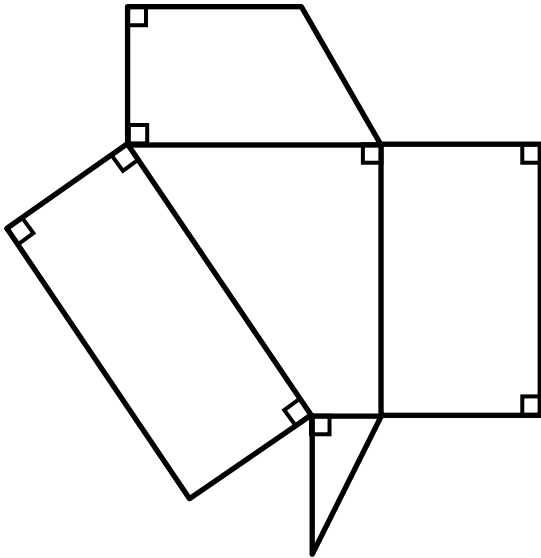


図は、ふたのない容器の展開図である。この容器にぴったりのふたを作ると、ふたの面積は   $\text{cm}^2$

この容器の容積は   $\text{cm}^3$

ポイント **底面を決めて組立**

## まいにち算数-040



図は、ふたのない容器の展開図である。この容器にぴったりのふたを作ると、ふたの面積は   $\text{cm}^2$

この容器の容積は   $\text{cm}^3$

ポイント **底面を決めて組立**