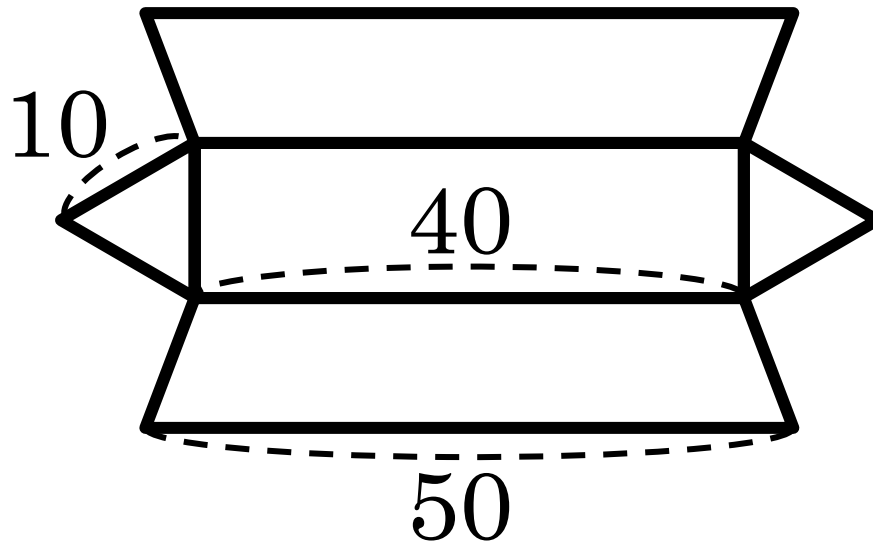


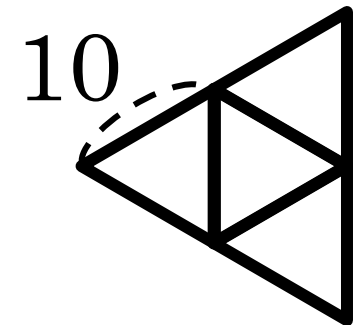
制限時間 3分

まいにち算数-060

図①



図②

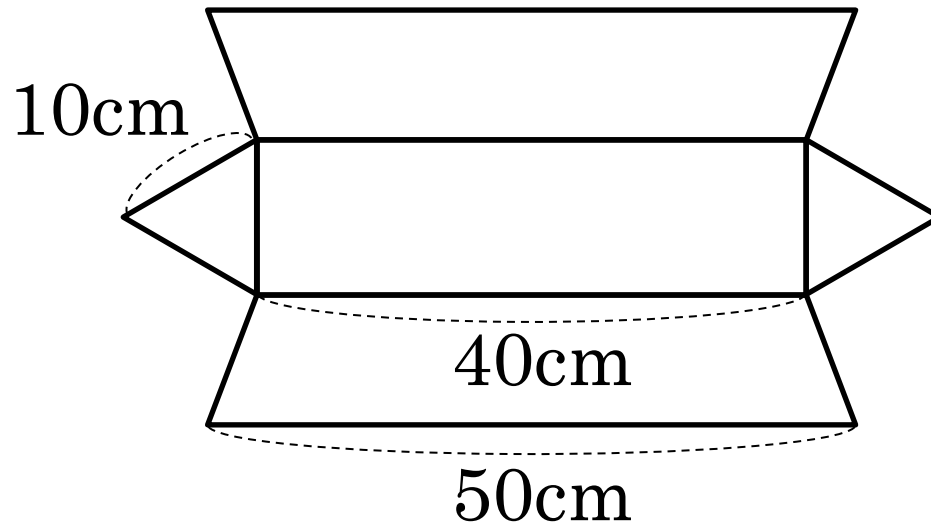


(単位は cm)

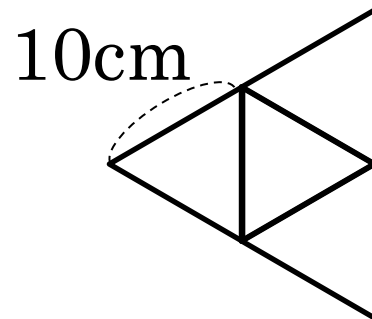
図①, ②は立体の展開図, ①は長方形1枚, 正三角形2枚, 台形2枚, ②は正三角形4枚をそれぞれ組み合わせたもの。図①の立体の体積は図②の立体の体積の□倍 (2004年灘中)

# まいにち算数-060

図①



図②



図①, 図②は立体の展開図

①は長方形, 正三角形, 台形

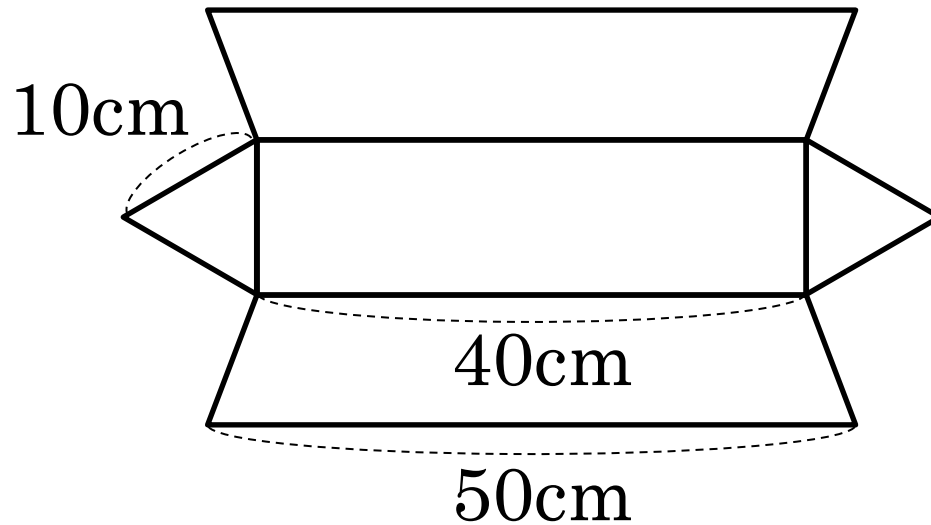
②は正三角形からできている

図①の立体の体積は, 図②の

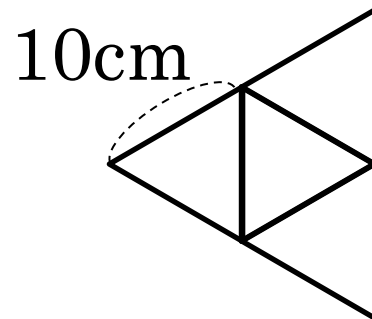
立体の体積の  倍

# まいにち算数-060

図①



図②



図①，図②は立体の展開図

①は長方形，正三角形，台形

②は正三角形からできている

図①の立体の体積は，図②の

立体の体積の  倍

ポイント 平均の高さ