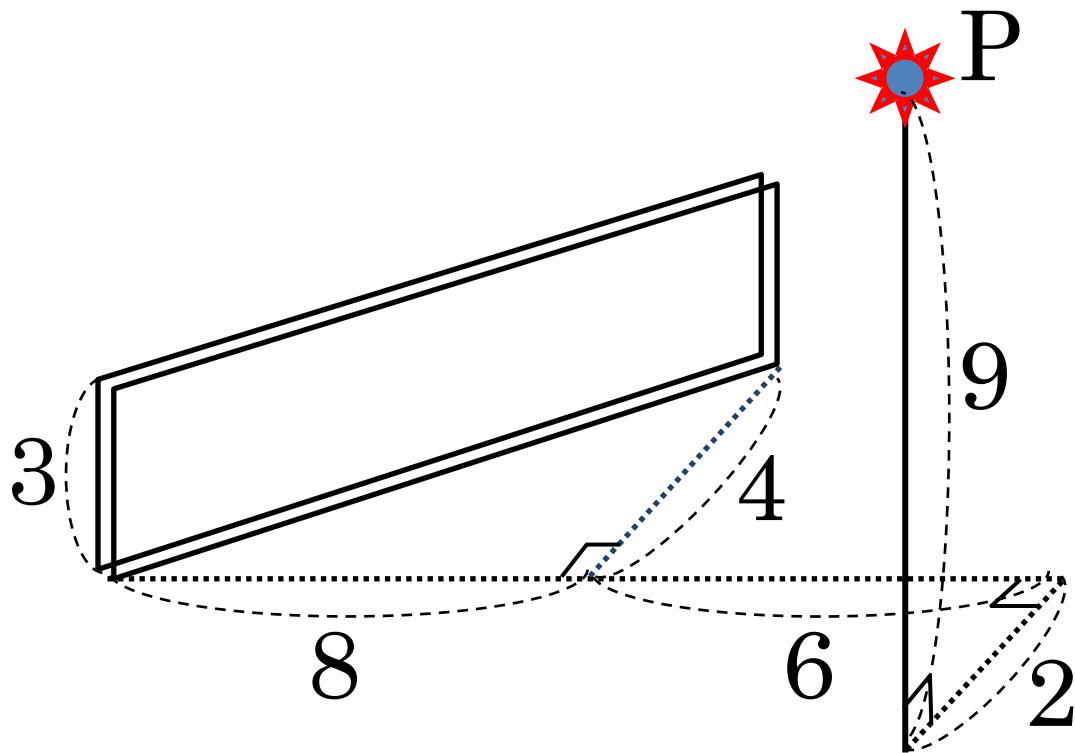


制限時間 **3** 分

まいにち算数-007



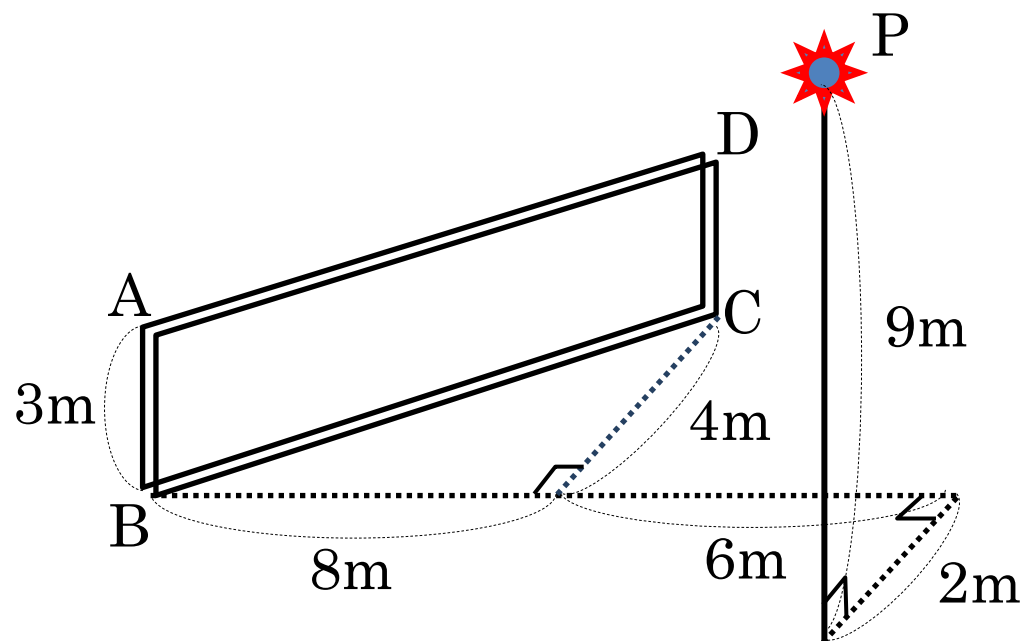
(単位はm)

電灯Pが壁を
照らしたとき
地面にできる

影の面積は

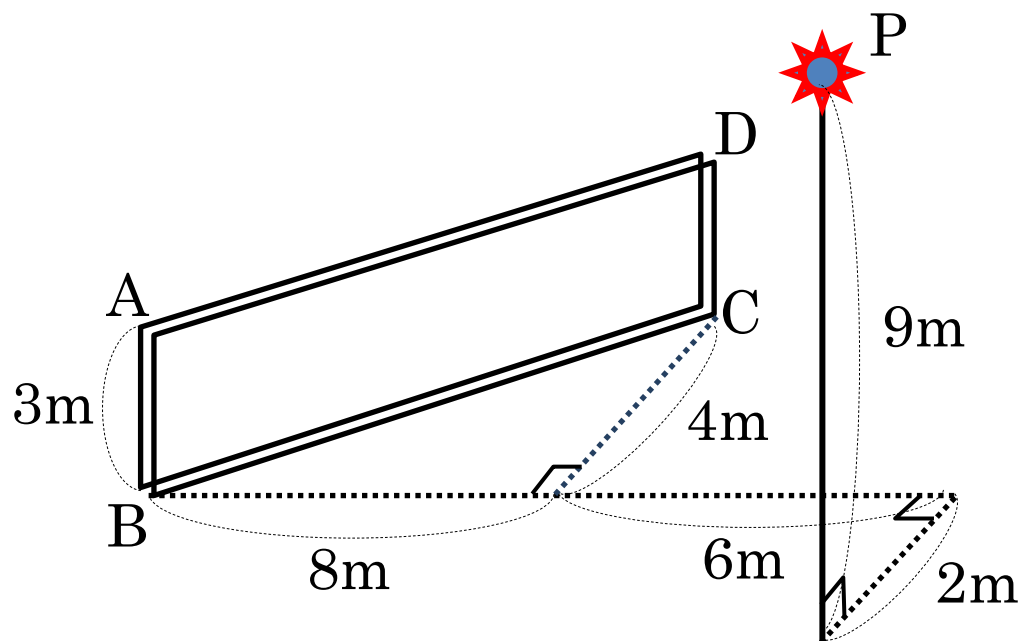
$\square \text{ m}^2$ (2009年灘中)

まいにち算数-007



高さ9mの電灯Pで壁ABCDを照らしたとき、地面にできる影の面積は m² である。

まいにち算数-007



高さ9mの電灯Pで壁ABCDを照らしたとき、地面にできる影の面積は m^2 である。

ポイント **上から見た図をかく**

まいにち算数-007

高さ9mの電灯Pで壁ABCDを照らしたとき、地面にできる影の面積は m^2 である。

ポイント **上から見た図をかく**

