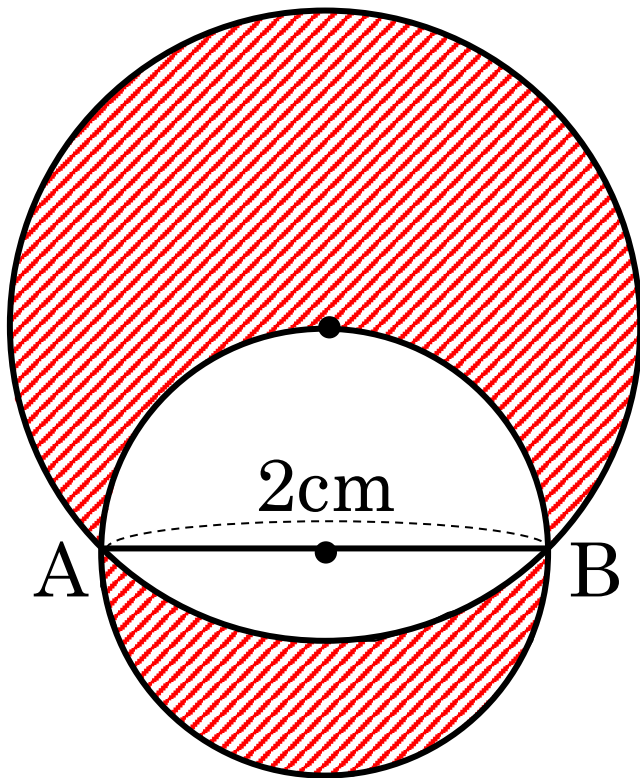


制限時間 **3** 分

まいにち算数-001



**A B**は小円の直径、  
大円の中心は小円の  
円周上にある。

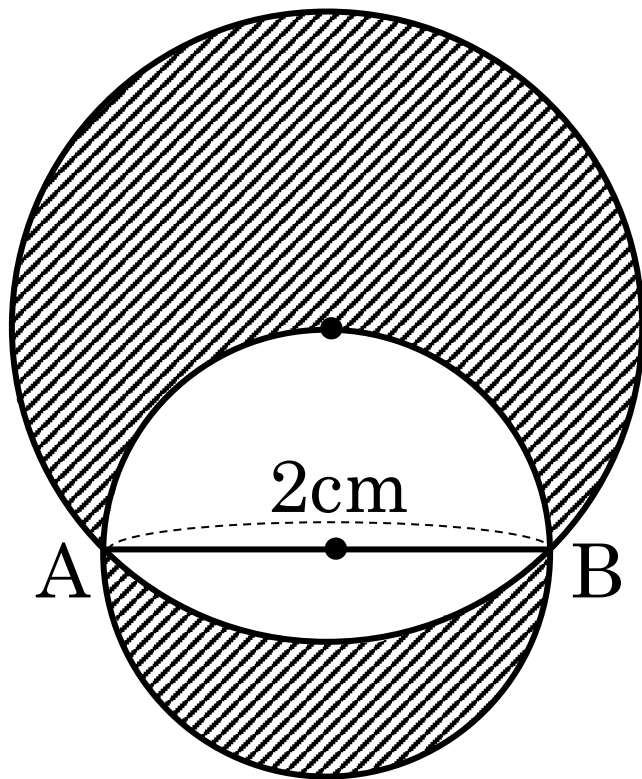
**斜線部分の面積は**

**cm<sup>2</sup>**

(2001年灘中)

# まいにち算数-001

A Bは小円の直径，大円の中心は小円の円周上にある。斜線部分の面積は   $\text{cm}^2$



# まいにち算数-001

A Bは小円の直径，大円の中心は小円の円周上にある。斜線部分の面積は   $\text{cm}^2$

ポイント **ベン図のように考える**

