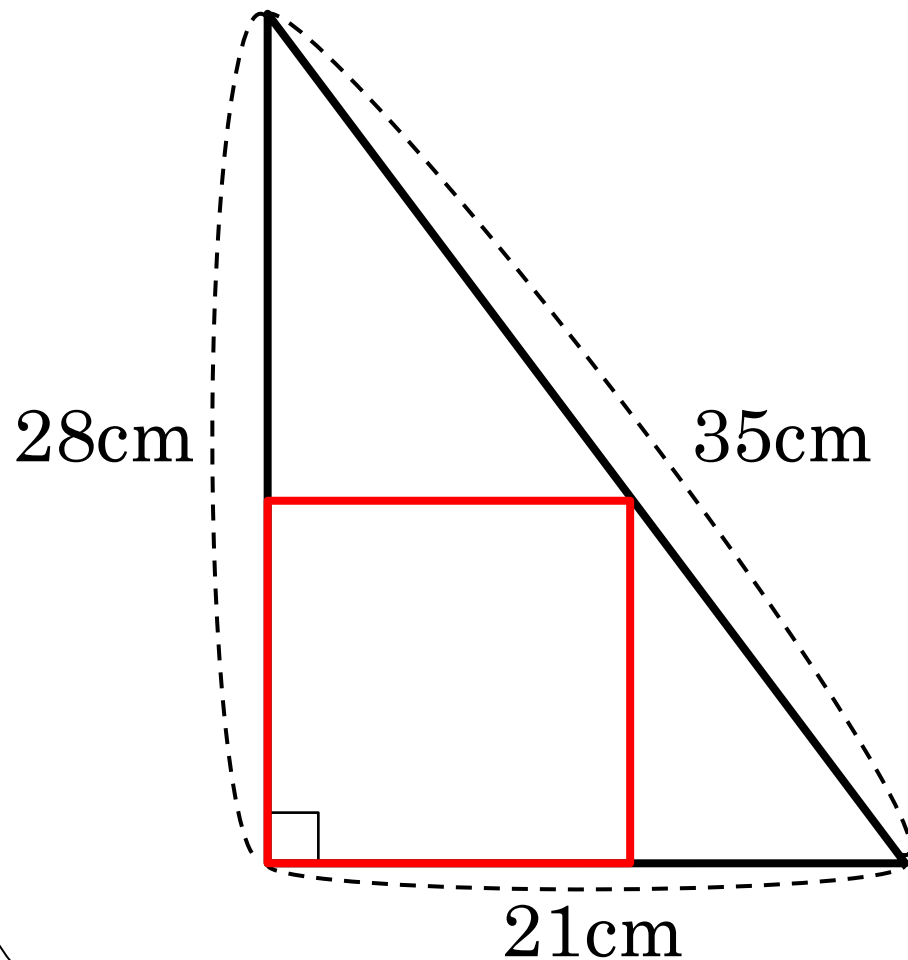


制限時間 **3** 分

まいにち算数-025

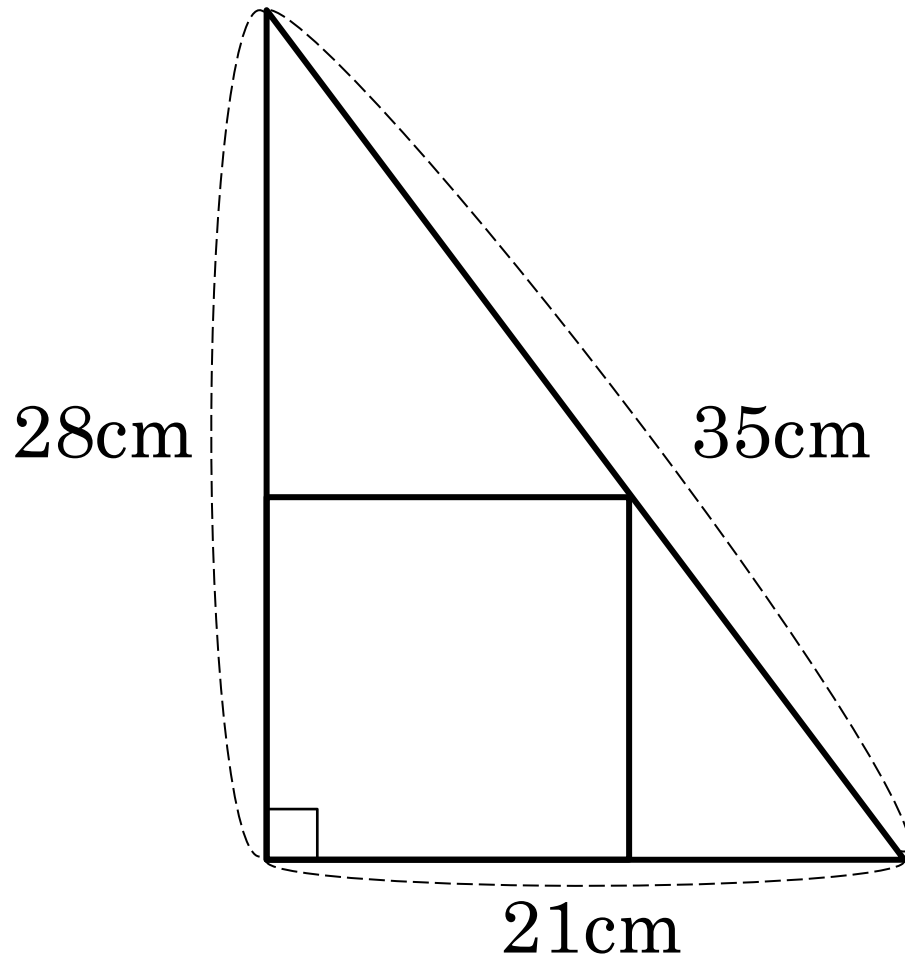


正方形の一辺の
長さは cm

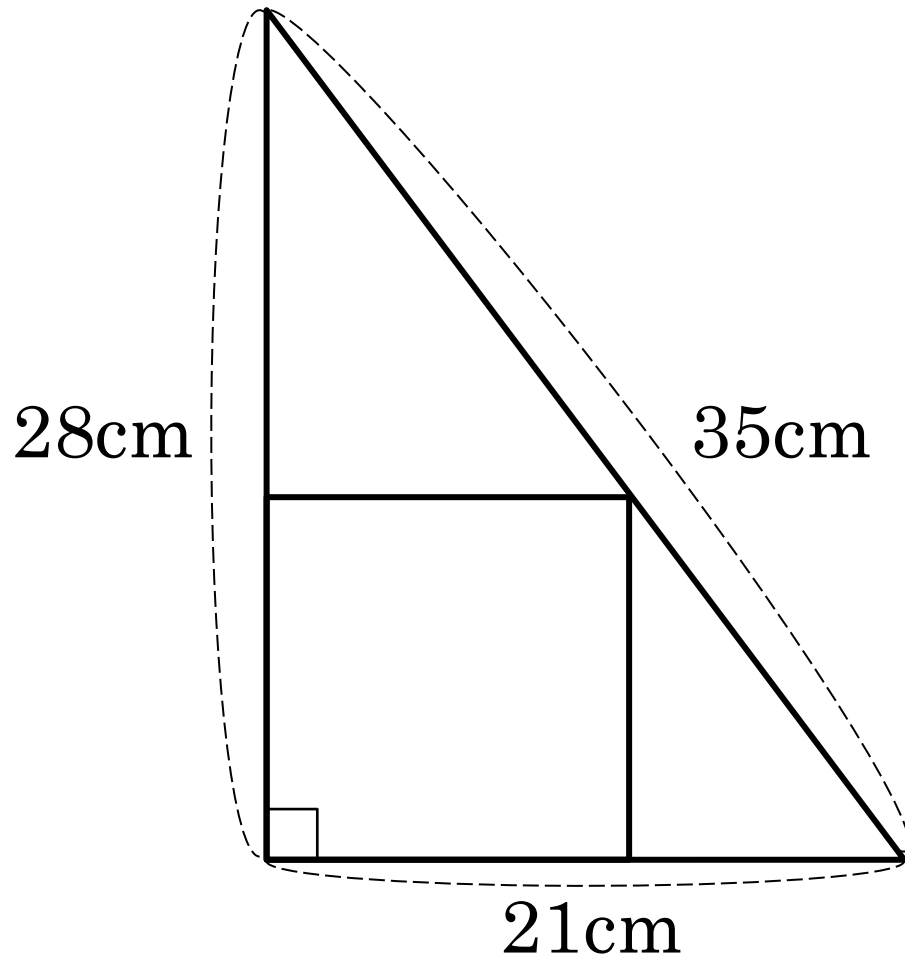
(2008年灘中)

まいにち算数-025

正方形の一辺の長さは cm



まいにち算数-025



正方形の一辺の長さは cm

ポイント **正方形を使う**