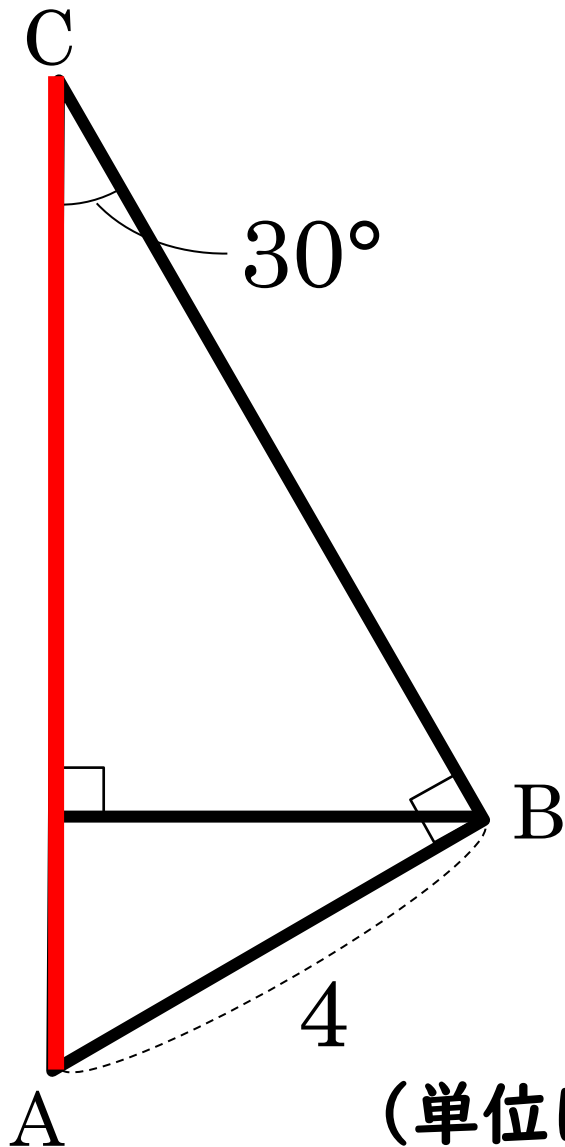


制限時間 **3** 分

まいにち算数-056

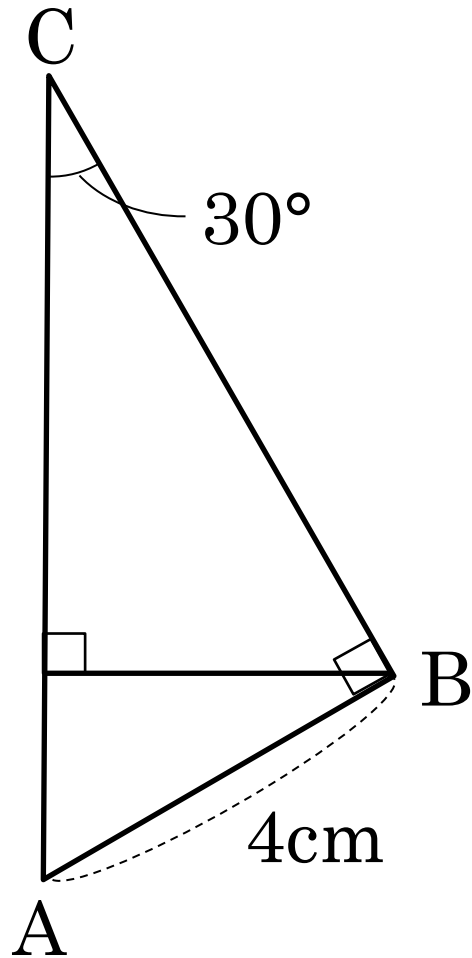


直角三角形 ABC
を AC のまわりに
一回転してできる
立体の体積は $\square \text{cm}^3$

(2001年灘中)

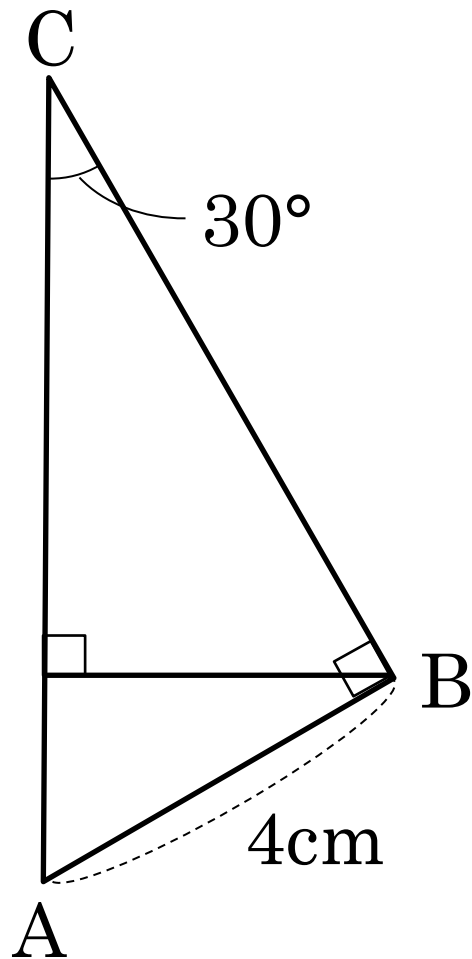
(単位は cm)

まいにち算数-056



図のような直角三角形ABCを
直線ACのまわりに一回転して
できる立体の体積は cm^3

まいにち算数-056



図のような直角三角形ABCを
直線ACのまわりに一回転して
できる立体の体積は cm^3

ポイント 比例式→半径×半径